

철분농도센서

일체형 철 마모입자 실시간 Monitoring sensor

Lubrication Plus®
QUMENSUS®



철분농도센서

일체형 철 마모입자 실시간 Monitoring sensor



■ 개요

센서 프로브에 자성 입자(일반적으로 Fe, Ni 등)가 포집되면 자속의 변화를 감지하여 철분의 농도를 측정하는 센서임. 이 센서는 자성체의 양을 "Fe 포화 %"로 출력하여 회전기계의 비정상적인 마모상태를 감지하고 평가함.

■ 적용처

윤활유, 유압유, 기어유, 엔진오일, 연료유, 절연유, 터빈유, 합성유 및 다양한 종류의 연료(경유,중유)의 철 마모입자를 실시간 모니터링을 할 수 있음.

- 윤활시스템 • 유압시스템 • 기어박스(감속기, 증속기) • 엔진 계통 외



■ 제품 특징

- 철 성분 입자의 강력한 포집 능력
- 2개의 출력 채널 (미세 입자, 큰 입자)이 있어 정상적인 마모 및 비정상적인 마모를 별도로 감지
- LoRa 무선 통신 가능, 윤활유 상태 통합진단기 별매

■ 사양

사양	세부 사항	비고
측정 값	철분 농도(%)	
철분 농도 분해능	0.1%	
철분 농도 표기 범위	대형입자 : 0~100% 미세입자 : 0~100%	
사용 온도	0~120°C	
프로브, 커넥터 포함 치수	39Φ x 133 L (mm)	※
장착 나사산	PF 1/2"	☎
IP grade	IP67	
케이블 길이	최대 5M	☎
출력 신호	RS485	☎
입력 전원	DC12V ~ DC24V	

※ : 기술 개발로 향후 사양 변경 가능

☎ : 고객 요청 시 사양 변경 가능

■ 주문 Part Number Code

- 제품 Ordering P/N 예 : MC-FD

구분	Part Number	비고
철분농도센서	MC-FD	프로브 및 컨트롤러 일체형

※ : LoRa 무선 통신기, 윤활유 상태 통합진단기 등 주문은 별도 문의

철분농도센서

일체형 철 마모입자 실시간 Monitoring sensor



제품의 추가구성 활용 예

철분농도와 함께 오일의 컨디션(수명/열화정도/수분/오염 등)를 실시간으로 모니터링 해주는 오일 컨디션센서를 함께 사용하면 설비의 안정가동에 매우 유용한 도구가 됨. 특히 생산설비 중에서 매우 중요한 역할을 하며, 오일의 상태변화가 잦고 마모입자가 생성되는 설비에는 이와 같이 최적의 설비관리 조합을 추천함.

철분농도센서



MC-FD

철 마모분 감시

오일 컨디션센서



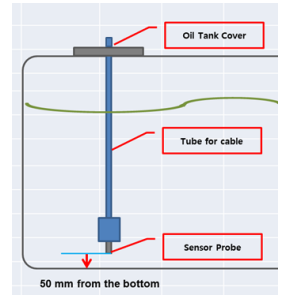
OC-L

오일 컨디션(수명, 오염, 수분 등) 감시

현장 적용사례

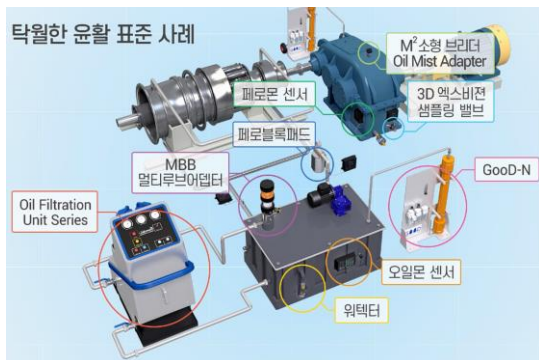


[풍력터빈 증속기]



[압출기 감속기 윤활유 탱크/무선통신]

탁월한 윤활표준 적용사례



[타 센서와 윤활유 상태 통합진단기 별매]



lubricationplus



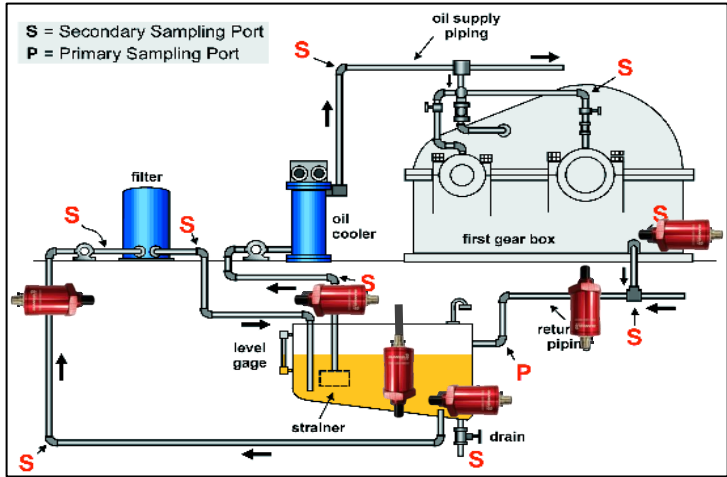
철분농도센서

일체형 철 마모입자 실시간 Monitoring sensor

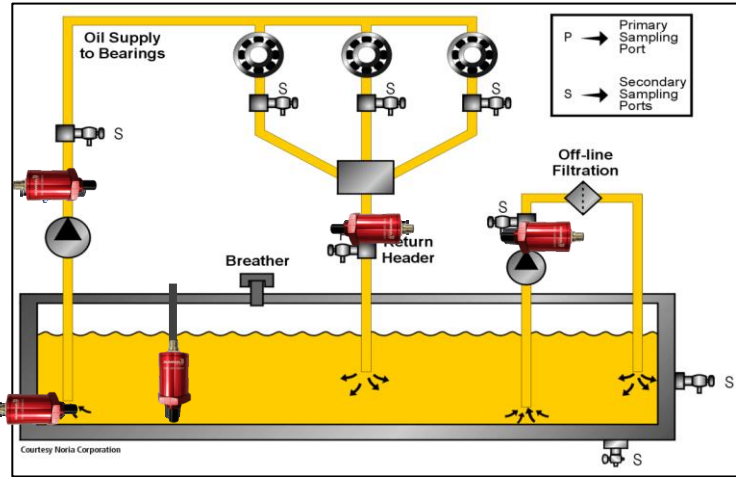
■ 위치별 설치 방법 및 설치용 피팅류 - 선택가능

감속기나 윤활유 리저버의 하단부, 리턴 배관부 등에 설치하며, 외부에서 설치가 불가능한 개소에는 리저버 상부 맨홀이나 커버 등을 활용하여 오일(리저버) 내부에 설치한다.

■ 설비에 따른 설치 가능 위치()



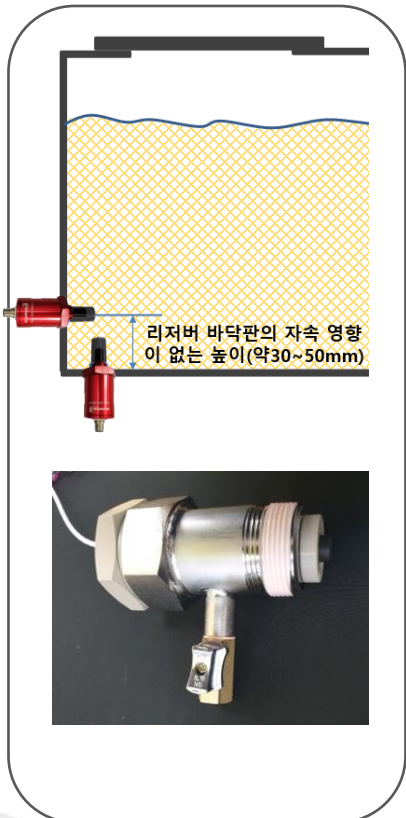
[기어박스(강제 순환식)]



[베어링 윤활계]

■ 위치 별 설치 방법 및 피팅류

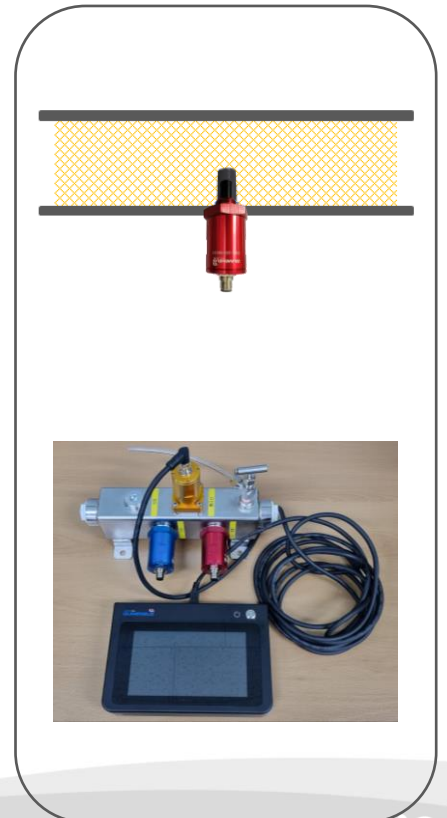
[리저버측면 또는 드레인밸브에 설치]



[리저버 커버를 활용한 설치]



[배관이나 호스 등에 설치]



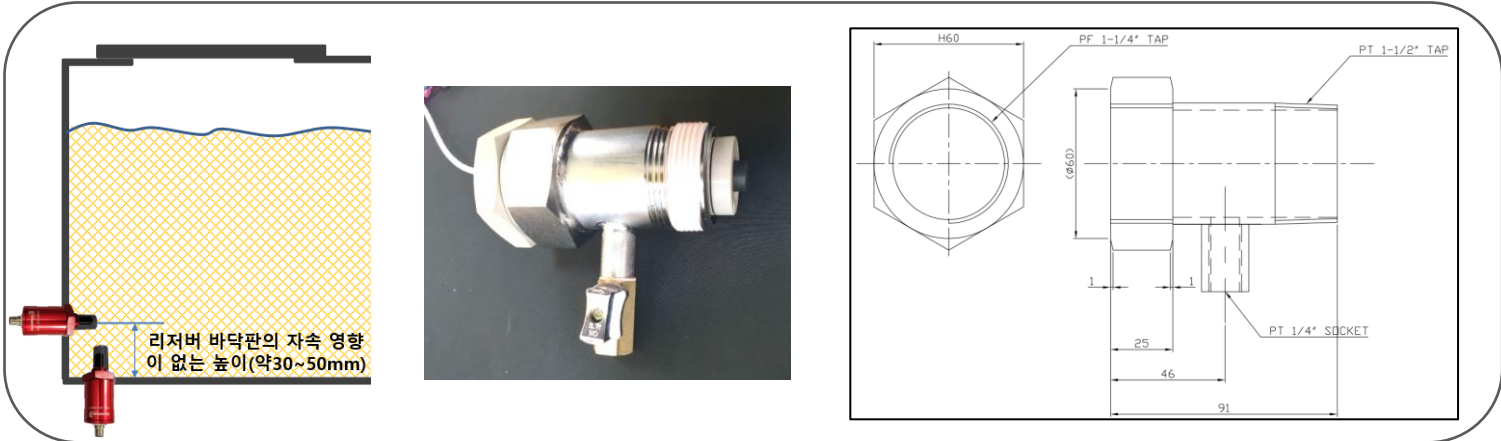
철분농도센서

일체형 철 마모입자 실시간 Monitoring sensor

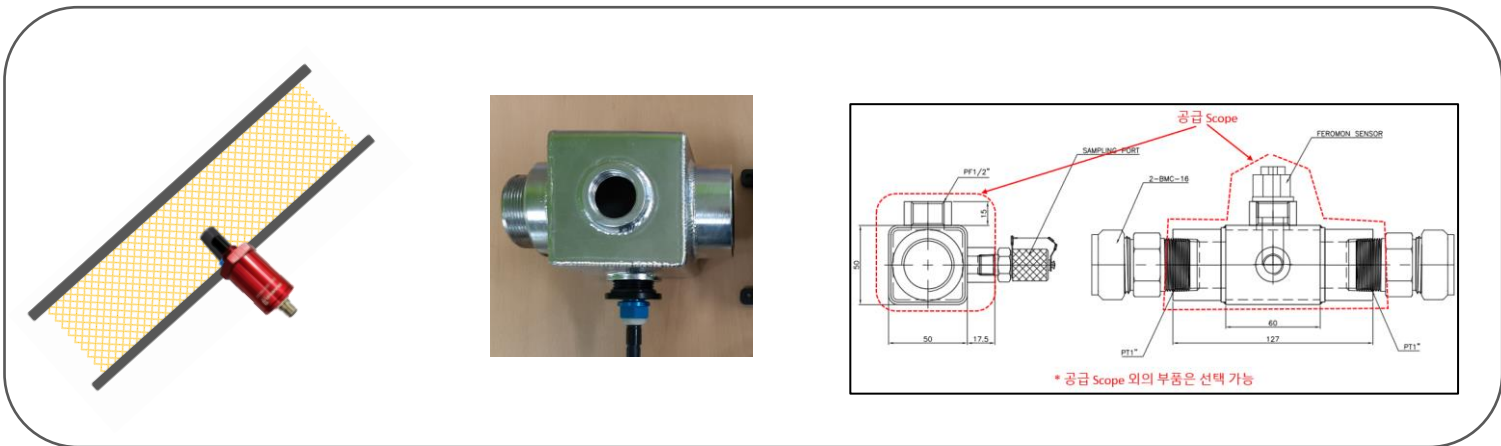
■ 선택 가능한 설치용 피팅류

아래의 도면이나 사진의 피팅류(아답터) 외의 것들은 현장 설치 여건에 맞게 설계하여 공급이 가능함.

▪ 리저버측면 또는 드레인밸브에 설치



▪ 배관이나 호스 등에 설치



▪ 리저버 커버를 활용한 설치

